

Уважаемый покупатель!

Вся выпускаемая мебель, для удобства перевозки и сохранения внешнего вида, поставляется в разобранном виде, при этом упаковки с мебелью должны быть надежно защищены от сильных толчков, ударов, намокания и грязи.

При покупке мебели проверьте целостность упаковок и их количество.

Упаковка с фурнитурой поставляется отдельно.

Перед сборкой изделия ознакомьтесь с инструкцией по сборке и эксплуатации, подготовьте необходимые инструменты (ключ еврвинта находится в упаковке с фурнитурой).

Мебель необходимо собирать на чистой, ровной поверхности желательно на ковре или плотной ткани.

Примечание. В процессе производства возможны незначительные изменения не ухудшающие качество мебели.

Ваша мебель прослужит Вам долгие годы, если Вы будете соблюдать несколько простых рекомендаций.

- НЕ РЕКОМЕНДУЕМ -----
- " располагать изделие вблизи отопительных приборов (не ближе 50-70 см),
 - " содержать изделие в сырых, холодных (ниже +2 С) помещениях,
 - " проливать на поверхности большое количество воды,
 - " передвигать, ударять, ронять на поверхности тяжелые, твердые предметы, чтобы не вызвать механических повреждений,
 - " ставить на изделие горячие предметы,
 - " применять при протирке изделия бытовые чистящие средства не предусмотренные для ухода за мебелью,
 - " проливать на изделие кислоты, щелочи, растворители, спирт, одеколон и т.п.

- РЕКОМЕНДУЕМ -----
- " при ослаблении крепежной фурнитуры во время эксплуатации мебели необходимо периодически подтягивать винты, шурупы, болты,
 - " пыль с поверхностей удалять мягкой сухой тканью (фланель, плюш),
 - " для освежения и очистки мебели от загрязнений рекомендуем использовать слабый спиртовой раствор или специальные средства для ухода за мебелью, можно также пользоваться небольшим количеством мыльного раствора с последующей протиркой сухой тканью,
 - " для освежения и очистки отдельных деталей с изображением напечатанного рисунка рекомендуем использовать только специальные средства для ухода за мебелью, не содержащие растворителей и спирта.

----- ГАРАНТИИ ИЗГОТОВИТЕЛЯ -----

Претензии по комплектности, качеству и по отклонениям, при которых сборка изделия невозможна, должны предъявляться в магазин, где была приобретена мебель.

Претензии покупателей принимаются в течении гарантийного срока.

Дефекты деталей с механическими повреждениями возникшими при сборке или при самостоятельной транспортировке мебели, а также по дефектам возникшим при несоблюдении покупателем правил эксплуатации мебели, претензии не принимаются, а замена дефектных деталей осуществляется за дополнительную плату.

СРОК ГАРАНТИИ - 12 месяцев

СРОК СЛУЖБЫ МЕБЕЛИ - 10 лет

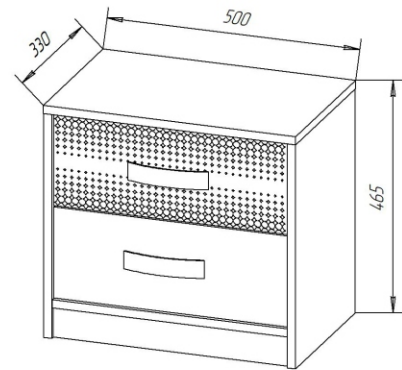
Мебель имеет ГИГИЕНИЧЕСКИЙ СЕРТИФИКАТ и СЕРТИФИКАТ СООТВЕТСТВИЯ нормативным документам согласно ГОСТ 19917-2014.

Спасибо за покупку!

ИП Шипицын Александр Николаевич

Россия, г. Курган, 640027, ул. Химмашевская, 7,
тел/факс (3522) 25-52-86, e-mail: fabrika.km@gmail.com

ИНСТРУКЦИЯ ПО СБОРКЕ И ЭКСПЛУАТАЦИИ



Тумба прикроватная "РУМБА"
4-0924

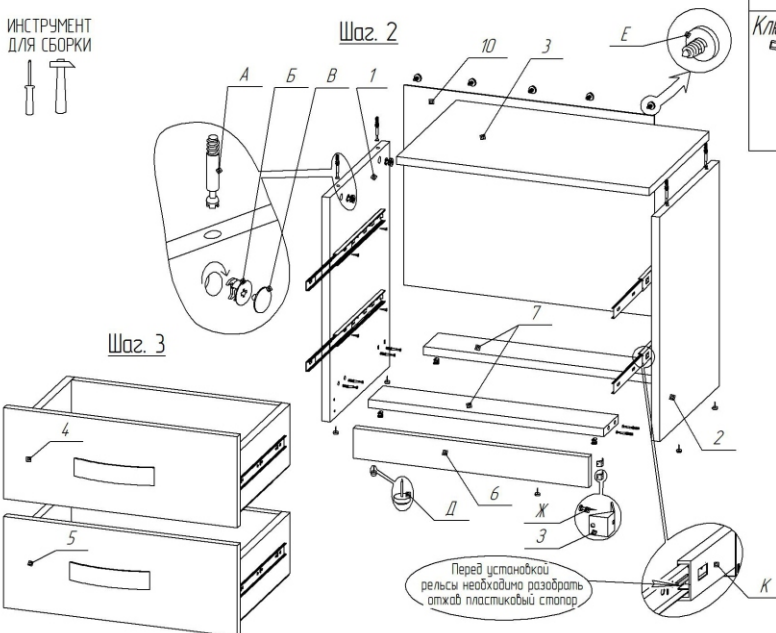
СПЕЦИФИКАЦИЯ

Поз.	Наименование	Обозначение	Габариты	кол.	уп №
1	Стенка боковая	4-02-189	444*324	1	1
2	Стенка боковая	4-02-189-01	444*324	1	1
3	Верх	4-03-109	500*326	1	1
4	Панель лицевая	4-06-107	462*180	1	1
5	Панель лицевая	4-06-107-01	462*180	1	1
6	Салюжак	4-16-42	466*60	1	1
7	Планка	4-01-105	466*80	2	1
8	Стенка боковая	8-02-55	300*120	4	1
9	Стенка задняя	8-08-01-08	470*120	2	1
10	Стенка задняя (ДВП)	4-08-02-79	496*396	1	1
11	Дно ящика (ДВП)	8-20-02-181	440*305	2	1

ФУРНИТУРА

А	Б	В	Г	Д
Соединительный болт x20	Эксцентрик x20	Заглушка эксцентрика x8	Евровинт x4	Подпятник с гвоздем x6
Е	Ж	З	И	К
Саморез с прессшайбой x40	Еврошуруп 4*16 x16	Стяжка угловая x4	Ручка x2	Рельс 250 мм x2
Л				
Ключ еврвинта x1				

ИНСТРУМЕНТ
для сборки



Последовательность сборки

Шаг 1. сборка ящиков

1. К детали поз. 9 закрепить детали поз. 8 еврвинтами поз. Г; далее закрепить фасад поз. 4 (или поз. 5) эксцентриками поз. А и поз. Б
2. Завести дно ящика поз. 11 в поз. панель лицевой поз. 4 (или поз. 5) и закрепить еврошурупами поз. Ж к деталям поз. 8 и поз. 9
3. Установить ручку поз. И и рельсы поз. К на собранные ящики. рельсы предварительно разобрать отжав пластиковый стопор.

Шаг 2. сборка каркаса тумбы

1. Установить рельсы поз. К на детали поз. 1 и поз. 2; Закрепить подпятники поз. Д к деталям поз. 1, поз. 2; поз. 6.
 2. Соединить детали поз. 1 и поз. 7 и поз. 2 соединительным болтом поз. А и эксцентриком поз. Б;
 3. Закрепить салюжак поз. 6 через стяжку угловую поз. 3 еврошурупами поз. Ж
 4. Установить верх поз. 3 на стенки боковые поз. 1 и поз. 2 закрепив его соединительным болтом поз. А и эксцентриком поз. Б
 5. Проверить равенство диагоналей между деталями поз. 1, поз. 2; поз. 3; поз. 7 закрепив заднюю стенку поз. 10 саморезами с прессшайбой поз. Е
- Шаг 3. Установить ящики в каркас тумбы согласно схеме сборки.